



S&P Deutschland GmbH



# S&P Einrohrlüfter

nach DIN 18017 Teil 3  
für Bäder, WCs und Wohnküchen



**Soler&Palau**   
Ventilation Group

DIE LÜFTUNGSSPEZIALISTEN

## ■ Über uns

Die S&P Deutschland GmbH nahm im Jahre 1990 als Tochterunternehmen des weltweit führenden Lüftungsspezialisten Soler & Palau Ventilation Group, Spanien ihren Betrieb auf.

S&P zeigt Kompetenz auf allen Ebenen. Vom Konzept bis zum fertigen Produkt vereint man sowohl einen äußerst innovativen und dynamischen Forschungs- und Entwicklungsbereich als auch alle Kernbereiche der Ventilatoren-Herstellung als Inhouse-Technologies in einer Hand.



### Die Marke S&P steht für:

- Innovative Produkte
- Bestechendes Design
- Hohen Qualitätsstandard
- Kompetente Beratung
- Marktgerechte und stabile Preise
- Top-Lieferservice



## ■ Ein Lüfter mit Köpfchen

Ein speziell entwickeltes Baukasten-System schafft eine einzigartige Möglichkeit der Individualität in der Einzelraumlüftung. Über die VENTO.TRONK Steuerbausteine lässt sich die Funktion den gegebenen Anforderungen anpassen. Die Zusammenstellung erfolgt in drei einfachen Schritten:

**Gehäuse wählen,  
Fassade wählen,  
Steuerung wählen = fertig !**

Selbstverständlich beraten wir Sie auch gerne bei der Auswahl und stellen Ihnen Ihr „maßgeschneidertes“ Paket zusammen.



## ■ Was macht den S&P Einrohrlüfter so besonders? \_\_\_\_\_

### **Flexibilität**

Der modulare Aufbau des Systems erlaubt neben der flexiblen Zusammenstellung auch eine Nachrüstung und ein Upgraden des Lüfters auf andere Funktionen – sogar im eingebauten Zustand! Die Brandschutzklappe ist bei Gehäusen des Typs U ebenfalls bei verbautem Gerät nachrüstbar.

### **Dimensionierung**

Durch seine extrem niedrige Einbautiefe kann der S&P Einrohrlüfter problemlos auch bei sehr engen Bedingungen eingesetzt werden. Dies ermöglicht eine optimale Ausnutzung der Dimensionen bei der Auslegung.

### **Leichte Installation**

Aufgrund der durchdachten Bauweise des Lüfters ist die Montage schnell und simpel:

- blitzschnell ist der Einsatz mit einer Schraube fest fixiert,
- mühelos lässt sich ein Tiefen- und/oder Rotationsausgleich realisieren,
- für die Montage in Schächten oder abgehängten Decken ist der Montagebügel durch „Abknicken“ rasch und individuell ablängbar.

### **Reinigung / Pflege**

Einfachster Filterwechsel ohne Werkzeug durch Abnehmen der „aufgeklickten“ Fassade. Die Rückschlagklappe am Einsatz und nicht am Gehäuse verhindert ein Verschmutzen der Klappe durch Baustaub etc. während der Gehäusemontage.

### **Qualität**

Alle Einrohrlüfter werden vor der Auslieferung zu 100 % auf ihre Funktion geprüft und getestet. So sichern wir zusätzlich unser hohes Qualitätsversprechen gegenüber unseren Kunden.

## ■ NEWS \_\_\_\_\_

Der S&P Einrohrlüfter jetzt noch besser:

- ✓ **noch flacher**  
als alle anderen Einrohrlüftungssysteme auf dem Markt zuvor
- ✓ **optimierter Energieverbrauch**  
nur 7,2 W bei Grundlüftung 30 m<sup>3</sup>/h, als Vergleich hierzu: eine herkömmliche Glühbirne liegt bei 40 W Verbrauch
- ✓ **neue Funktionen**  
ermöglichen eine noch effizientere und flexiblere Lüftung

## ■ SYSTEM VENTO.TRONIK®

### Das Chiptuning für Ihren Lüfter

Im S&P Einrohrlüfter steckt jede Menge drin – auch Köpfchen. Das System VENTO.TRONIK besteht aus modularen Steuerbausteinen, durch die der Lüfter seine Funktion erhält. Dieses Konzept bietet für alle Anforderungen immer eine individuelle Lösung. Dadurch können Sie den S&P Einrohrlüfter auf Ihre persönlichen Wünsche zuschneiden. Von 60 m<sup>3</sup>/h mit Nachlaufrelais bis zum dreistufigen Modell – alles ist möglich mit den modularen Steuerbausteinen! Durch die separate Verpackung der VENTO.TRONIK®-Steuerbausteine im Lüfterpaket kann die Bestimmung des Lüfters problemlos vor Ort oder im Handel verändert werden – einfach auswechseln. Das minimiert Risiken der Typen-Disponierung und schafft grenzenlose Flexibilität.



#### ✓ Sie haben die Wahl

Zwischen mehr als 20 Varianten.  
Und dieses Angebot wird ständig aktualisiert.

#### ✓ Kein Problem

Bei der Disponierung im Handel. Sie legen einfach die gewünschte VENTO.TRONIK® dem universellen Lüftereinsatz bei. Das erspart Ihnen Zeit, Lagerplatz und Kapital.

#### ✓ Kein Ausbau nötig

Durch das Steckprinzip der VENTO.TRONIK® lässt sich selbst bei eingebautem Lüftereinsatz die Funktion oder Leistung nachträglich ändern.

#### ✓ Vergossene Elektronik

mit hochwertiger Steckverbindung und Schraubsicherung.

#### ✓ EMV geprüft

Prüflabor: Hewlett Packard, Böblingen.

#### ✓ Keine Entstörschutzbeschaltung

beim Betrieb zusammen mit Leuchtstoffröhren.

### Schaltbilder für S&P-Einrohrlüfter

Alle Typen VDE-, TÜV-, GS- und EMV-(89/336 EWG)-geprüft. Nachweis im Prüflabor Hewlett Packard, Böblingen. Die nachfolgenden Schaltbilder sind auf den jeweiligen VENTO.TRONIK®-Steuerbausteinen aufgedruckt. Die ausführlichen Schaltpläne finden Sie in der Montageanleitung Teil 2 auf unserer Homepage.

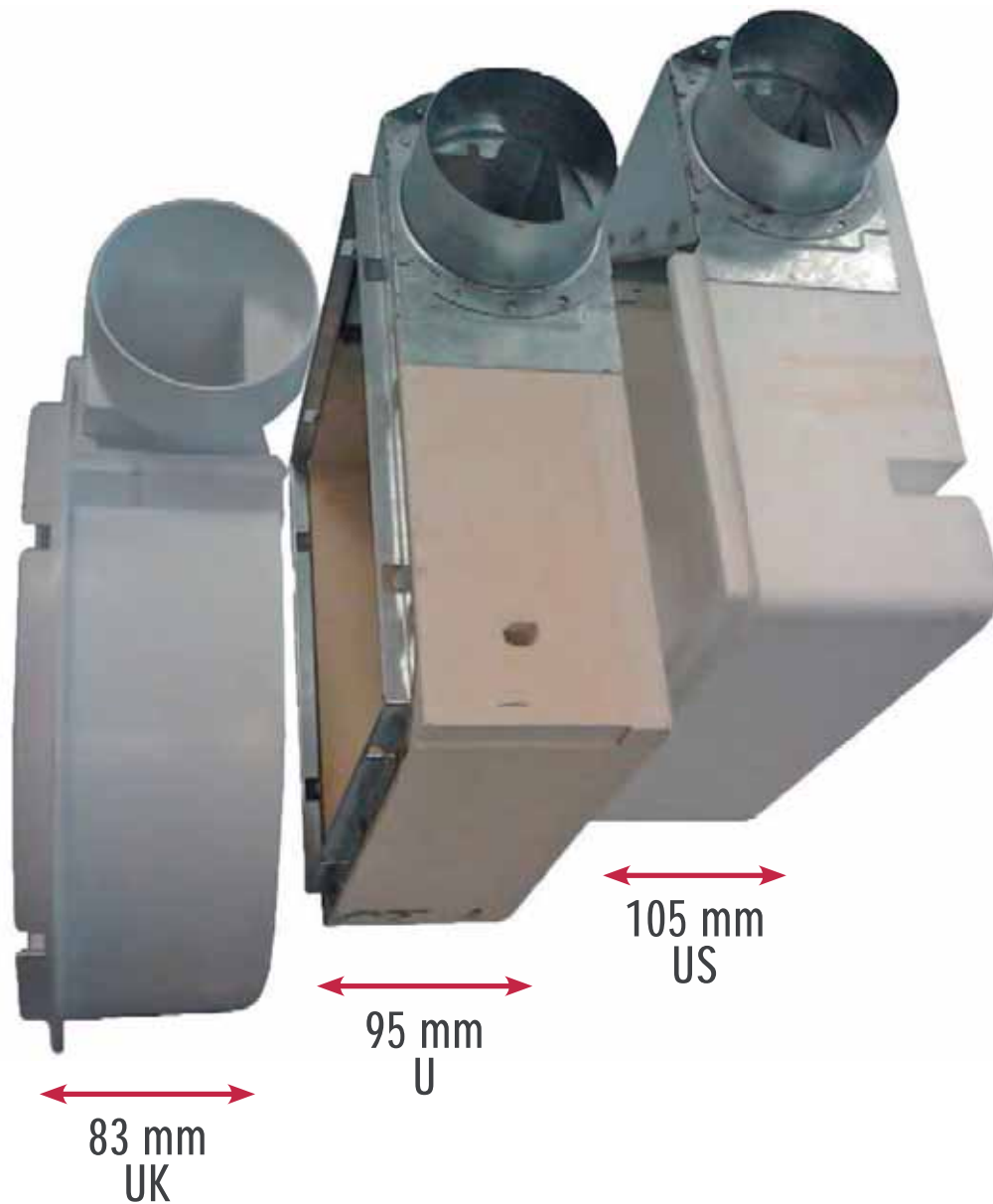
## ■ VENTO.TRONIK® FUNKTIONEN

---

- ✓ über 20 verschiedene Typen für jegliche Anforderung
- ✓ Standard-Volumenströme von 30 m<sup>3</sup>/h bis 100 m<sup>3</sup>/h
- ✓ von einer bis zu drei Volumenstufen (Sonderlösung möglich)
- ✓ Timer: Vor- und Nachlauf, fix oder einstellbar
- ✓ Intervall-Option (einstellbar)
- ✓ Komfort-Steuerung
- ✓ barrierefreie Feuchtesteuerung/Hygrostat (einstellbar 30-100 %)
- ✓ barrierefreie Präsenzsteuerung mit Bewegungsmelder
- ✓ Sonderlösungen möglich, einige Beispiele:  
zentrale Brandfallsteuerung, Steuerung über Zeitschaltuhr,  
extra leiser Sleep-Mode, ...

■ NEU: UNTERPUTZGEHÄUSE UK !

Mit nur 83 mm Einbautiefe das schmalste Gehäuse auf dem Markt!



■ SORTIMENT UNTERPUTZGERÄTE

✓ Gehäuse

U - Unterputzgehäuse mit Brandschutz



US - Unterputzgehäuse ohne Brandschutz (EPS)



UK - Unterputzgehäuse ohne Brandschutz (ABS)



✓ Brandschutz

BU - Brandschutzvorrichtung für Wohnküchen. Auch zum späteren Einbau geeignet.



BA - Universelle Absperrvorrichtung für den Wohnküchenbrandschutz. Beim Deckeneinbau oder Zweitraumanschluss.



✓ Zubehör

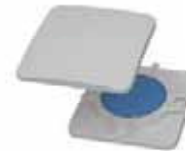
UL/UR - Zweitraumanschluss



N - Nebenanschluss



AV-Ablufttellerventil, NW 75-100



M - Montagebügel



✓ Einsatz

L - Universeller Lüftereinsatz



W - Abdeckung Welle



G - Abdeckung Glatt



✓ Steuerung

VENTO.TRONIK®



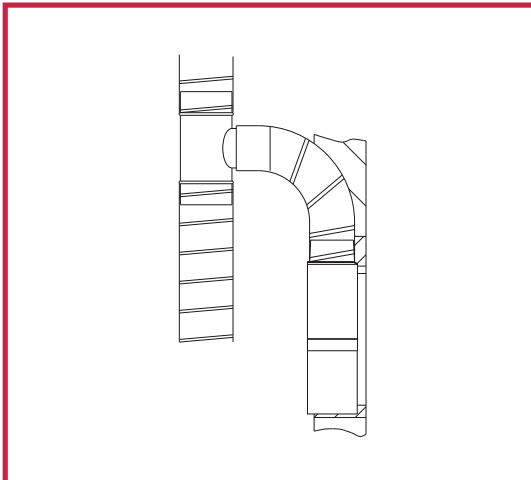
Abgestimmt auf die individuellen Anforderungen des Nutzers ist auch der nachträgliche Austausch der Elektronik schnell und einfach möglich - und das selbst in eingebautem Zustand.



## ■ EINBAUVARIANTEN

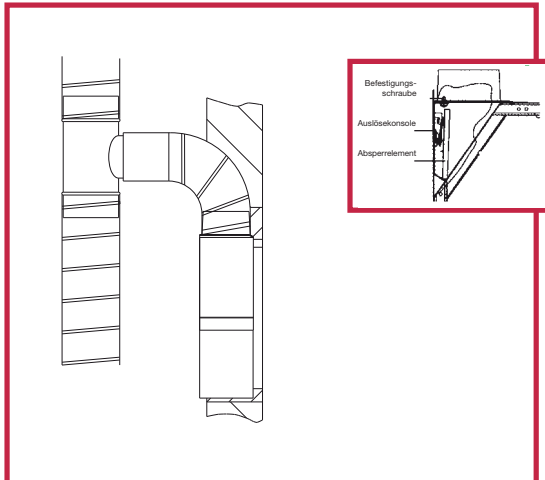
### Wandbefestigung

Wandbefestigung ohne BU



Einbau der Unterputzgehäuse mit einem Höhenverzug von 300 mm. Brandschutz K90 für Bäder und WCs nach Zulassung Nr. 41.3 – 369 DIBt Berlin.

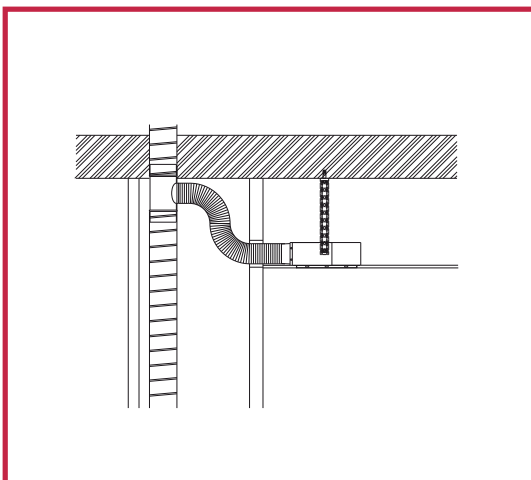
Wandbefestigung mit BU



Einbau der Unterputzgehäuse ohne Höhenverzug. Brandschutz K90 für Bäder und WCs nach Zulassung Nr. 41.3 – 370 DIBt Berlin.

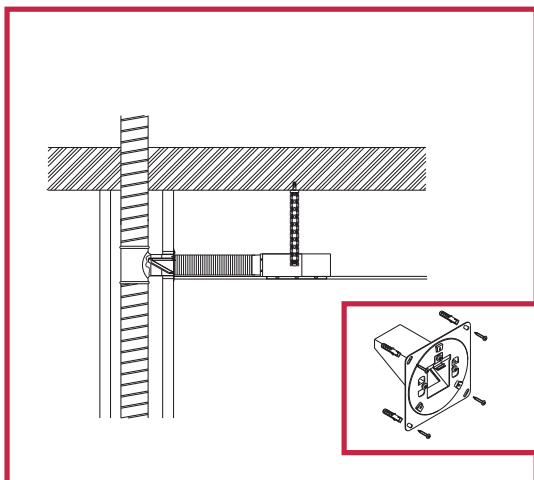
### Außerhalb Schachtwand

Deckenbefestigung ohne BA



Einbau der Unterputzgehäuse außerhalb der Schachtwand. Brandschutz durch 2 x 90° Umlenkung im Schacht und Höhenverzug von 300 mm nach Zulassung Nr. 41.3 – 369 DIBt Berlin.

Deckenbefestigung mit BA



Einbau der Unterputzgehäuse außerhalb der Schachtwand ohne Höhenverzug. Brandschutz durch Absperrvorrichtung (BA) in der Schachtwand nach Zulassung Nr. 41.3 – 371 DIBt Berlin.



## ■ EINBAUVARIANTEN

### Ausblasöffnung links oben



Bei der Einbaulage mit Ausblasstutzen links oben ist die Feder der Rückschlagklappe zu entfernen.

### Ausblasöffnung rechts oben



Bei der Einbaulage mit Ausblasstutzen rechts oben ist die Feder der Rückschlagklappe zu entfernen.

### Ausblasöffnung links unten



Bei der Einbaulage mit Ausblasstutzen links unten ist die Feder der Rückschlagklappe in das dritte (äußerste) Einhängeloch umzusetzen.

### Ausblasöffnung rechts unten

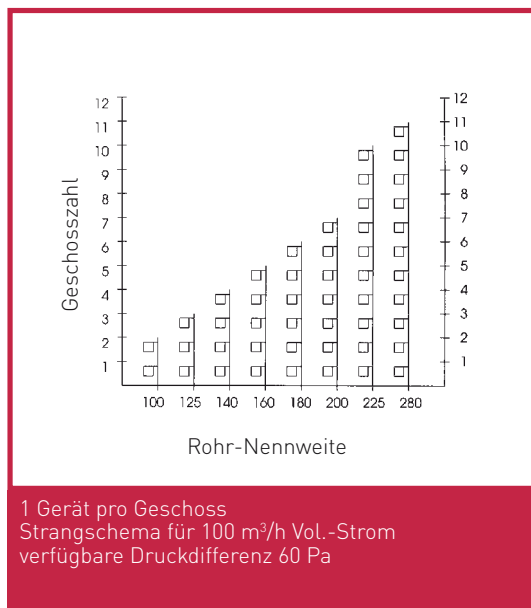
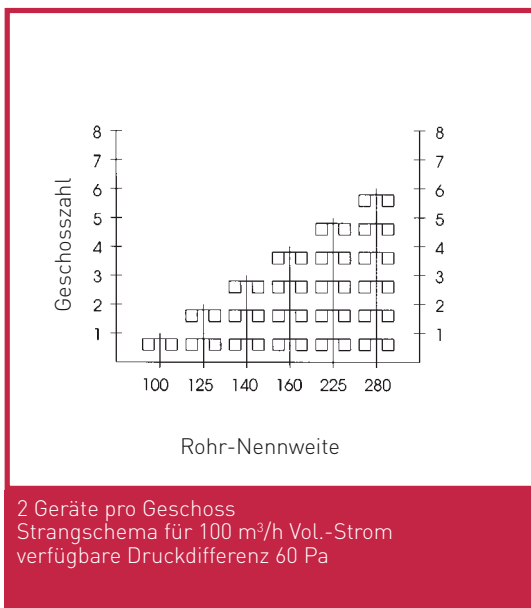
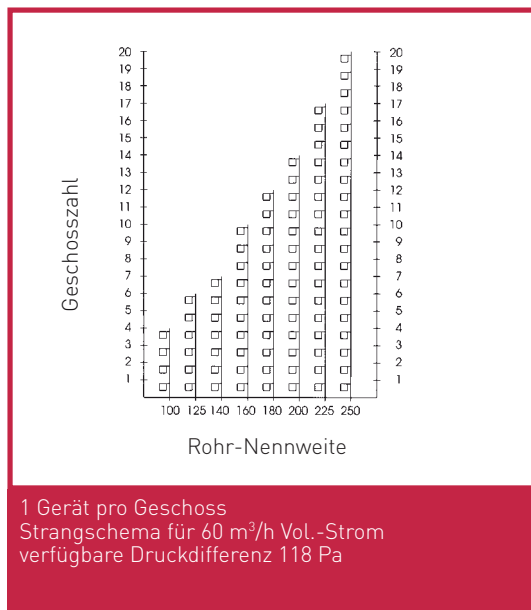
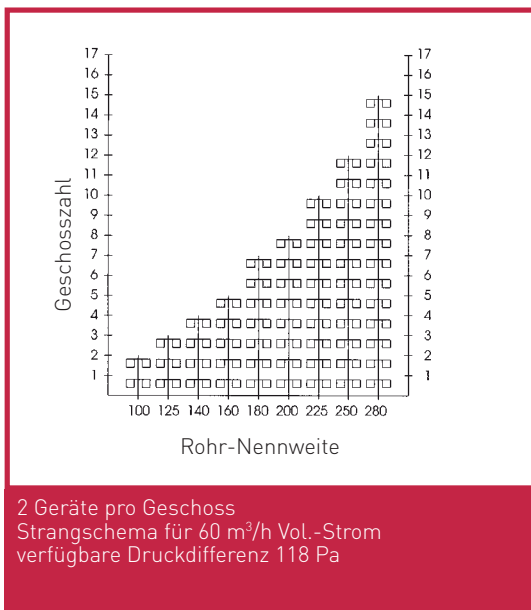


Bei der Einbaulage mit Ausblasstutzen rechts unten ist die Feder der Rückschlagklappe in das dritte (äußerste) Einhängeloch umzusetzen.

## STRANGSCHEMA

### zur Dimensionierung der Steigrohre für Unterputzgeräte der S&P Einrohrlüfter

Voraussetzungen: 2,75 m Geschosshöhe, 1,50 m Dachausgang  
 Es ergeben sich die nachfolgend abgebildeten Mindest-Rohrnenntweiten:



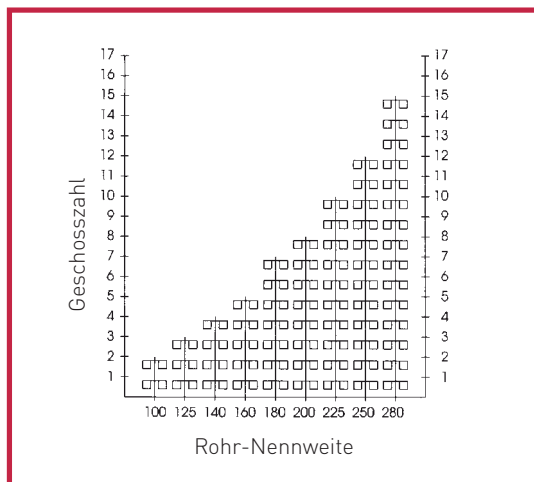
Die Grafiken sind wegen der pstat-Werte nur für S&P Einrohrlüfter verwendbar.

## STRANGSCHEMA

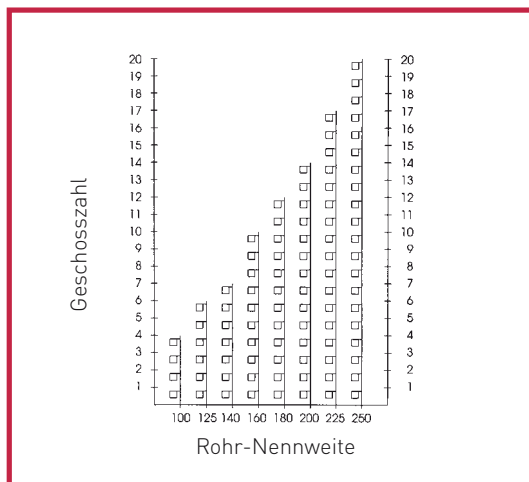
### zur Dimensionierung der Steigrohre für Aufputzgeräte der S&P Einrohrlüfter

Voraussetzungen: 2,75 m Geschosshöhe, 1,50 m Dachausgang

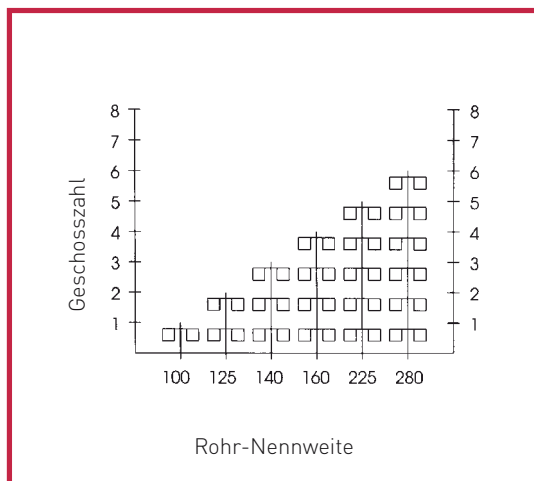
Es ergeben sich die nachfolgend abgebildeten Mindest-Rohrnenntweiten:



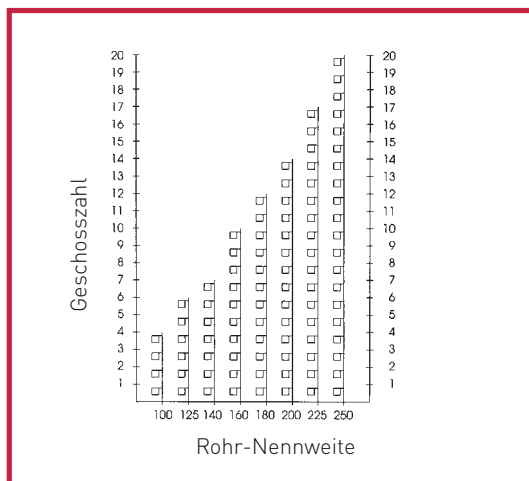
2 Geräte pro Geschoss  
Strangschema für 60 m<sup>3</sup>/h Vol.-Strom  
verfügbare Druckdifferenz 88 Pa



1 Gerät pro Geschoss  
Strangschema für 60 m<sup>3</sup>/h Vol.-Strom  
verfügbare Druckdifferenz 88 Pa



2 Geräte pro Geschoss  
Strangschema für 90 m<sup>3</sup>/h Vol.-Strom  
verfügbare Druckdifferenz 67 Pa



1 Gerät pro Geschoss  
Strangschema für 90 m<sup>3</sup>/h Vol.-Strom  
verfügbare Druckdifferenz 67 Pa

Die Grafiken sind wegen der pstat-Werte nur für S&P Einrohrlüfter verwendbar.

## ■ TECHNISCHE DATEN

### Der S&P-Einrohrlüfter nach DIN 18017 Teil 3 – Für Bäder, WCs und Wohnküchen

#### ✓ Unterputzgehäuse

Unterputzgehäuse Typ U - Z.-Nr.: Z-41.3-369 DIBt Berlin

Flachgerät aus 15 mm A1 Kalziumsilikat-Brandschutzplatten, Außenmaße: 255 mm x 255 mm x 95 mm

Stahlblech-Ausblasstutzen für DN 75/80 mm, Stahlblech-Putzrahmen, Feuerwiderstandsklasse K 90 DIN 18017

1. Unterputzgehäuse mit Brandschutzeinrichtung für Wohnküchen

Typ U/BU. - Z.-Nr.: Z-41.3-370 DIBt Berlin

Gehäuse wie Typ U jedoch zusätzlich: Edelstahlkonsole mit Absperrelement aus 6 mm Kalziumsilikat-Brandschutzplatte und 72° Schmelzlot. Wahlweise mit Links- und Rechtsnebenanschluss Typen UL und UR.

2. Unterputzgehäuse Typ U-S aus EPS-Material

105 mm Flachgehäuse EPS, Außenmaße: 255 mm x 255 mm x 105 mm, Stahlblech-Ausblasstutzen für DN 75 mm in Bereichen ohne Brandschutzanspruch oder in Verbindung mit zugelassenem Deckenschott.

3. Unterputzgehäuse Typ U-K aus ABS-Material 83 mm Flachgehäuse ABS, Außenmaße: 255 mm x 255 mm x 83 mm,

Stahlblech-Ausblasstutzen für DN 75 mm in Bereichen ohne Brandschutzanspruch oder in Verbindung mit zugelassenem Deckenschott.

#### ✓ Lüftereinsatz

Universeller Lüftereinsatz Typ L - Z.-Nr.: Z-51.1-97 DIBt Berlin,

Außenmaße der Fassade: 260 mm x 260 mm,

Kunststoffspirale mit Präzisions-Außenläufermotor 230V/50Hz.

Alle Kunststoffteile aus schlagfestem ABS-Material.

Austauschbare Filter nach Klasse EU 2.

Strahlwassergeschützt nach IPX5. Zugelassen für den Schutzbereich 1 von Nassräumen.

TÜV-geprüfter Volumenstrom und Leckluft rate.

Verfügbare Druckdifferenz bei 60 m<sup>3</sup>/h Volumenstrom 118 Pa.

Akustikmessungen (Schachtpegeldifferenz, Luftschalldämmung und

Störschallpegel im Nachbarraum) am BAM, Berlin.

Eigengeräusche bei 60 m<sup>3</sup>/h 38 dB, bei 30 m<sup>3</sup>/h 30 dB

akkreditiertes Prüflabor Müller-BBM Planegg/München

A<sub>0</sub> = 10 m<sup>2</sup> (A<sub>0</sub> 4 m<sup>2</sup> = + 4 dB).

Stromverbrauch bei	30	60	100	m <sup>3</sup> /h
	7,2	19,5	24,4	Watt

#### ✓ VENTO.TRONIK®

DAR Registrier-Nr. TTI-P-G053/92-00

Elektronische Regel- und Steuerbausteine zum Aufstecken auf den universellen Lüftereinsatz. Alle Typen sind

VDE-, TÜV-, GS- und EMV-(89/336-EWG)- geprüft. Nachweis im Prüflabor: Hewlett Packard, Böblingen.

#### ✓ Aufputzlüfter

Aufputzlüfter Typ A 60 und A 90 - Z.-Nr.: Z-51.1-48 DIBt Berlin

Außenmaße der Fassade: 270 mm x 270 mm x 135 mm.

Kunststoffgehäuse mit Spirale aus schlagfestem ABS. Austauschbare Filter nach EU2.

Strahlwassergeschützt nach IPX5. Schutzbereich 1 von Nassräumen.

TÜV-geprüfter Volumenstrom und Leckluft rate Präzisions-Außenläufermotor:

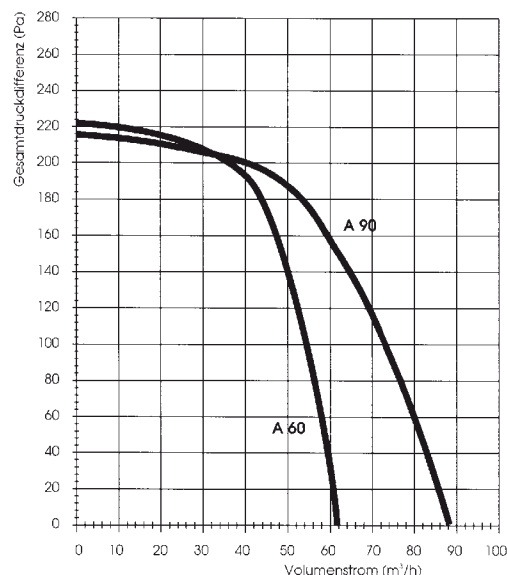
Typ A 60 = 230V/50Hz 30 Watt, Typ A 90 = 230V/50Hz 40 Watt

Verfügbare Druckdifferenz: Typ A 60 = 60 m<sup>3</sup>/h 88 Pa, Typ A 90 = 90 m<sup>3</sup>/h 67 Pa

Eigengeräusche bei 60 m<sup>3</sup>/h 42 dB, A<sub>0</sub> = 10 m<sup>2</sup> (A<sub>0</sub> 4 m<sup>2</sup> = + 4 dB).

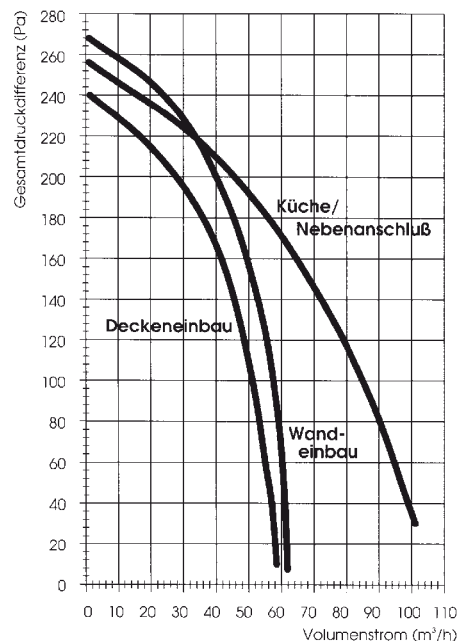
## DURCHDACHT UND GEPRÜFT

### Leistungskennlinie TÜV S&P Aufputzlüfter



Die zwei Leistungskennlinien zeigen das Verhalten der S&P Aufputzlüfertypen A60 und A90.

### Leistungskennlinie TÜV S&P Unterputzlüfter



Die drei Leistungskennlinien zeigen das Verhalten des S&P Unterputzlüfters in drei Verwendungsarten: Wand- und Deckeneinbau bei 60 m<sup>3</sup>/h sowie den Wandeinbau des Gerätes mit 100 m<sup>3</sup>/h.

### Ein Thema: EMV

Seit dem 1.1.1996 hat der Gesetzgeber die EU Richtlinie 89/336 EWG (elektromagnetische Verträglichkeit) in deutsches Recht umgewandelt und schreibt die Erfüllung dieser Norm zwingend vor.

Wir haben uns dieser Herausforderung gestellt und unsere Geräte prüfen lassen. Das System VENTO.TRONIK® mit seiner patentierten Motorsteuerung erfüllt alle Anforderungen. Es eignet sich daher auch ideal für den Einsatz in sensiblen Bereichen, wie zum Beispiel Krankenhäusern und Pflegeeinrichtungen.

### Normgerecht und geprüft

**DIBT-NR.:**  
 1. Z - 41.3 - 369  
 2. Z - 41.3 - 370  
 3. Z - 41.3 - 371  
 4. Z - 51.1 - 97  
 5. Z - 51.1 - 48

Geprüft nach DIN 18017 Teil 3 vom Deutschen Institut für Bautechnik, Berlin.



#### TÜV-überwacht

Unsere Geräte werden regelmäßig vom TÜV fremdüberwacht. Das bürgt für gleichbleibende Qualität.



#### TÜV Produkt Service

Für die Sicherheit im Haushalt werden unserer Geräte getestet.

**DAR Registrier-Nr.:**  
 TTI-P-G053/92-00  
**Prüflabor:**  
 Hewlett Packard,  
 Böblingen

**EMV-Prüfungen**  
**Alle VENTO.TRONIK®**  
 -Typen sind nach der EU-Richtlinie 89/336 EWG geprüft. Die Anforderungen nach § 4 Abs. 1 EMVG sind erfüllt.



**CE**  
 Die Sicherheitsanforderungen der EG-Richtlinien werden erfüllt.

## ■ EINFACH, SCHNELL, MONTIERT

### Endmontage S&P Unterputzlüfter



1. Durch die geringe Einbautiefe von nur 83 mm bzw. 95 mm hat der S&P Einrohrlüfter auch in schmalen Wänden und Vormauerungen Platz. Dadurch wird Kapital gespart und Wohnfläche gewonnen. Auch schwierige Raumsituationen können mit dem S&P Einrohrlüfter gelöst werden.



2. Die Funktionssteuerung des S&P Einrohrlüfters erfolgt über das modulare System VENTO.TRONIK®. Dieser kompakte Steuerbaustein wird auf den universellen Lüftereinsatz aufgesteckt. Das aufgedruckte Schaltbild erleichtert dabei den Elektroanschluss.



3. Keine Probleme bereitet ein zu tiefer Einbau oder das nachträgliche Anbringen von Fliesen, da beim S&P Einrohrlüfter keine Verbindung zwischen Unterputzgehäuse und dem Filterträger bestehen muss. Dessen Befestigungskralen ermöglichen guten Halt, sowohl im Gehäuse, als auch im Mauerwerk oder Verputz.



4. Nach Auflegen des Filterringes wird die Lüfterfassade aufgesteckt.

**Der S&P Einrohrlüfter. Einfach, schnell, montiert!**

### Endmontage S&P Aufputzlüfter



1. Das S&P Lüftungsgerät wird in beliebiger Lage mit der Ausblasöffnung passgenau über der Wandaustrittsöffnung der Abluftleitung montiert.



2. Der Anschluss an den 8-poligen Stecker erfolgt nach dem Anschlusschema, das sich auf jedem Steuerbaustein befindet.



3. Die Funktionssteuerung des S&P Lüfters erfolgt über den VENTO.TRONIK®-Steuerbaustein. Die neueste Generation dieser Steuerbausteine ist regelbar und erlaubt die Anpassung der Nennvolumenströme bei schwierigen Anlageverhältnissen.



4. Abschließend wird die Lüfterfassade auf den montierten Grundträger mit dem angeschlossenen Steuerbaustein aufgesteckt.

**Fertig! Der S&P Einrohrlüfter. Einfach, schnell, montiert!**



# Die Lüftungsspezialisten für den Wohnungsbau

**Einheitszentrale Lüftungssysteme mit Wärmerückgewinnung für den Geschosswohnungsbau**

PluggPlan Lüftungssystem einheitszentral

PluggPlan Lüftungssystem einheitszentral mit Schachtführung und Stützventilatoren

**Kompetenz in allen Lüftungssystemen für den Wohnungsbau**

Soler&Palau Ventilation Group  
DIE LÜFTUNGSSPEZIALISTEN

PLUGGIT Die Mehrraumlüftung

S&P

**Abluftsysteme mit Feuchtesteuerung**

Einfamilienhaus/  
Zweifamilienhaus

Geschosswohnungsbau

**Komfort-Wohnraumlüftungssysteme mit Wärmerückgewinnung zentral und einheitszentral**

Einheitszentrales Einfamilienhaus/  
Zweifamilienhaus

Wohnungsweise  
Geschosswohnungsbau

**Koordination**

- Technische Beratung
- Planungsunterstützung
- Schnittstellenminimierung
- Projektorganisation
- Distribution
- After Sales Service

3-stufiger Vertrieb über qualifizierte Pluggit-Großhändler und Fachbetriebe

3-stufiger Vertrieb über qualifizierte S&P-Großhändler und Fachbetriebe

**Baustelle**  
Komplette Lüftungslösungen für alle Wohngebäude aus einer Hand

**Dezentrale Wohnraumlüftungssysteme mit Wärmerückgewinnung**

Einzelraumlüfter DUO mit Zu- und Abluft

Einzelraumlüfter MONO mit Abluftventilator

Weitere gute Ideen:



**S&P Deutschland GmbH**

Bunsenstraße 19  
64293 Darmstadt  
Telefon: +49 (0)6151 95899-0  
Fax: +49 (0)6151 95899-30  
E-Mail: info-germany@solerpalau.com